

FDC VA

Contacts de position fin et début de course
 pour volet Kamouflage-Avantage
 Begin and end of range switches
 for Kamouflage and Avantage smoke evacuation shutters

K120-F 08/2018

LANGUAGE

FRANÇAIS	3
ENGLISH	6



PRÉSENTATION DU PRODUIT

Les contacts de position fin et début de course signalent la position ouverte ou fermée du volet

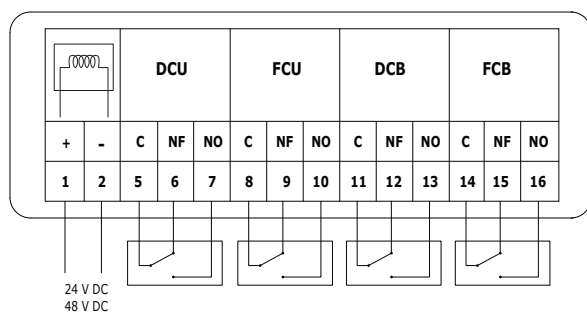
LISTE DE PIÈCES

	Description	Caractéristiques	Nombre
1	Borne de raccordement contacts bipolaires	Euro Connector Block 6	1
2	Contacts de position fin et début de course	FDC VA	2
3	Passe-fil	TULE-VPVHM	1
4	Cosse	KLEM-190726	4
5	Collier de serrage 2mm	Skiffy	2
	Etiquette de modification	ETIK-D042	1

CARACTÉRISTIQUES DÉTAILLÉES

	FDC VA
Contacts de positionnement	1mA...6A, DC 5V...AC 230V
Température d'usage	-30°C jusqu'à 50°C
Entretien	Sans entretien

RACCORDEMENT ÉLECTRIQUE



DCU: Contact de position début de course unipolaire

FCU: Contact de position fin de course unipolaire

DCB: Contact de position début de course bipolaire

FCB: Contact de position fin de course bipolaire

APPLICATION

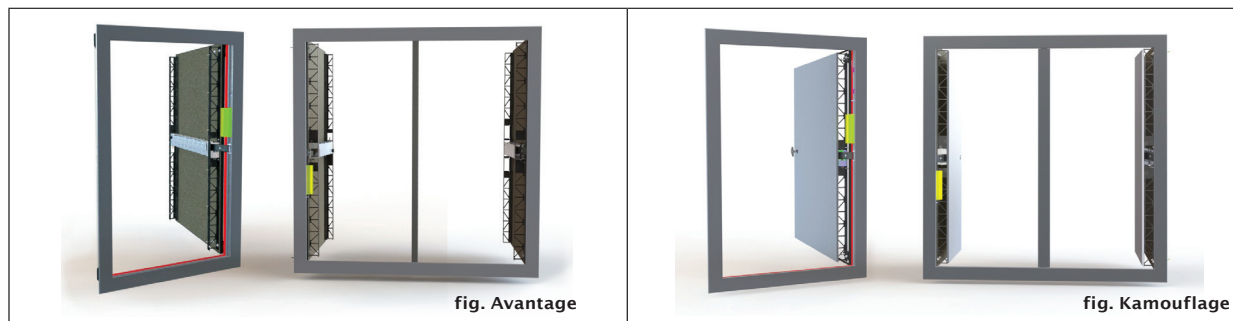
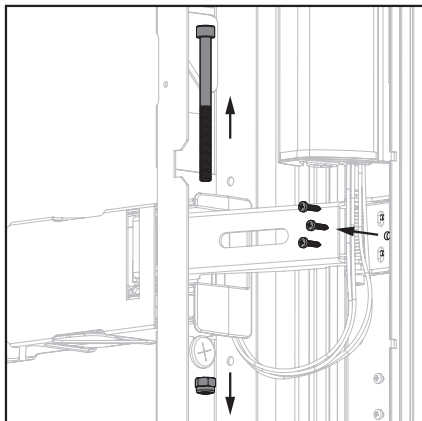


fig. Avantage

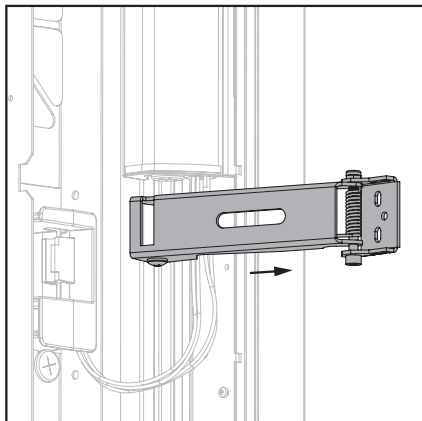
fig. Kamouflage

MONTAGE ET DÉMONTAGE

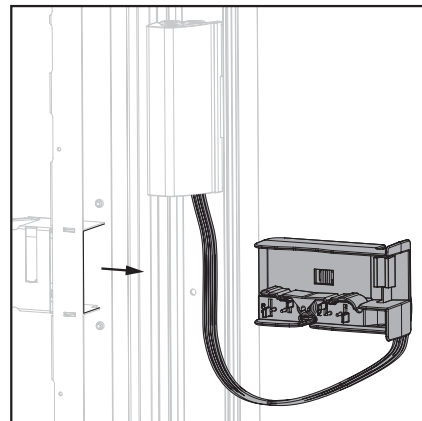
Accessibilité des contacts



1. Mettez le volet hors tension.
2. Ouvrez le volet manuellement avec la clé.
3. Démontez les boulons et l'écrou entre le bras de l'anti-retour et le vantail.

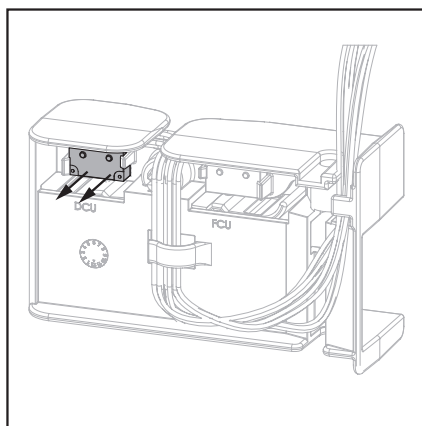


4. Extrayez le bras de l'anti-retour de la boîte des contacts.



5. Extrayez la boîte des contacts du vantail.

Démontage des contacts

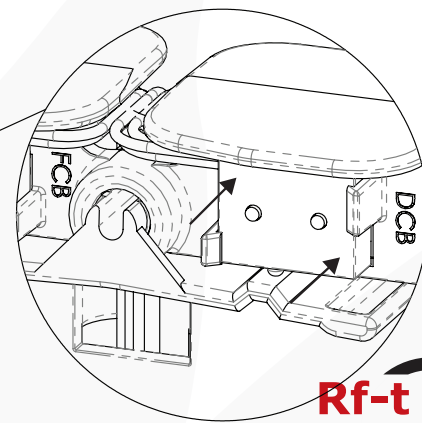
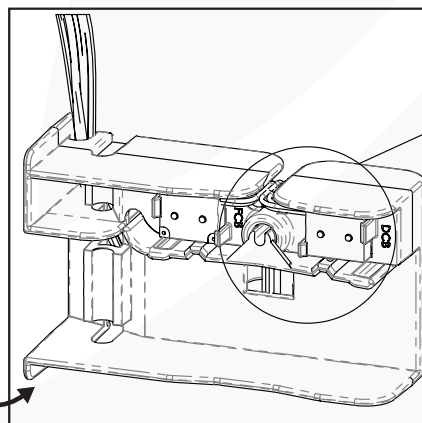
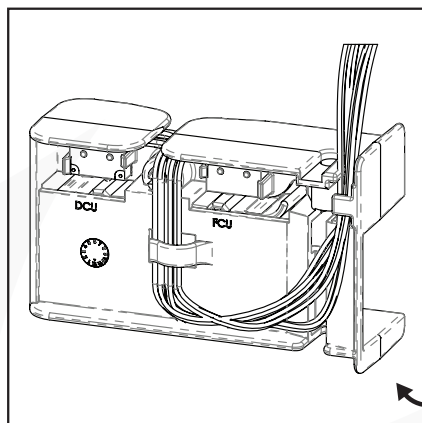


1. Dévissez les câbles et retirez les fils du boîtier.

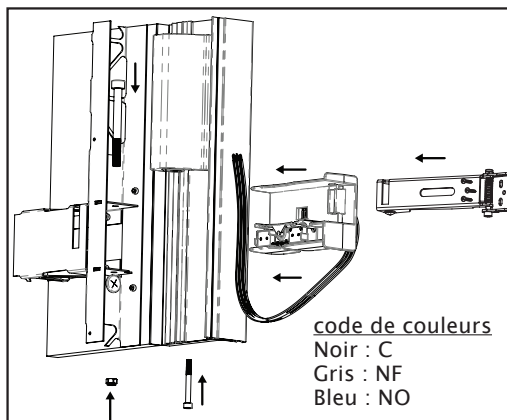
Dans le cas d'un Avantage DP:

Coupez les fils.

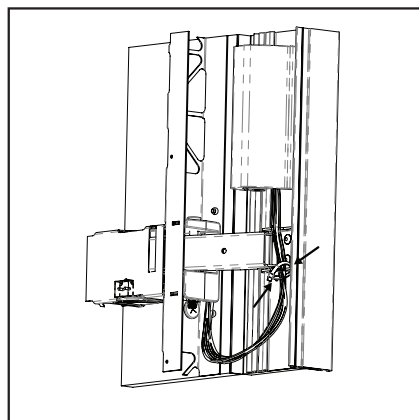
Montage des contacts



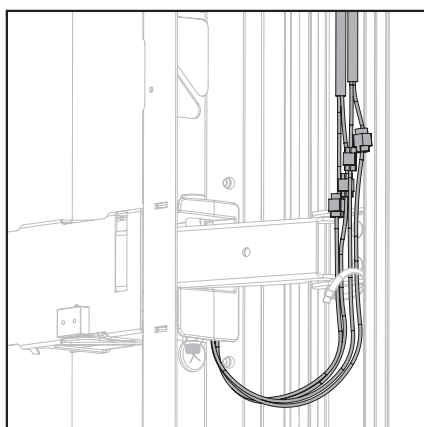
6. Fixez les contacts dans la boîte sur les positions « FCU » et « DCU » ou « FCB » et « DCB ».
7. Placez les câbles dans les ouvertures prévues.



8. Montez le passe-fil dans la boîte de raccordement.
9. Coupez les câbles à la bonne longueur.
10. Insérez les câbles dans le passe-fil et raccordez selon le schéma présent dans la boîte de raccordement.
11. Introduisez la boîte à nouveau dans le vantail.
12. Montez les deux boulons et l'écrou de nouveau.



13. Fixez les câbles au cadre à l'aide des colliers de serrage livrés.
14. Fermez le volet.



Dans le cas d'un Avantage DP:

Utilisez les cosses fournies pour raccorder les câbles au boîtier.



La marque NF garantit:

- la conformité à la norme NF S 61-937 : "Systèmes de Sécurité Incendie Dispositifs Actionnés de Sécurité"
- la conformité à l'arrêt national du 22 mars 2004
- les valeurs des caractéristiques mentionnées dans ce document

Organisme Certificateur: AFNOR Certification

11 Rue Francis de Pressensé
F93571 La Plaine Saint-Denis Cedex

Si les manipulations ne se déroulent pas conformément à la présente notice, Rf-Technologies ne peut pas être tenu responsable et les conditions de garantie ne seront pas d'application!

PRODUCT PRESENTATION

The begin and end of range switches indicate whether the shutter's position is open or closed

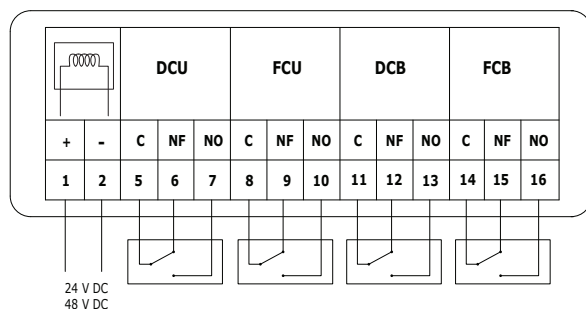
LIST OF PARTS

	Description	Specifications	Number
1	Connection terminal for bipolar switches	Euro Connector Block 6	1
2	Position switches	FDC VA	2
3	Grommet	TULE-VPVHM	1
4	Cable lug	KLEM-190726	4
5	2mm Cable-tie	Skiffy	2
	Label "kit"	ETIK-D042	1

DETAILED SPECIFICATIONS

	FDC VA
Position switches	1mA...6A, DC 5V...AC 230V
Ambient temperature	-30°C until 50°C
Maintenance	Maintenance-free

ELECTRICAL WIRING DIAGRAM



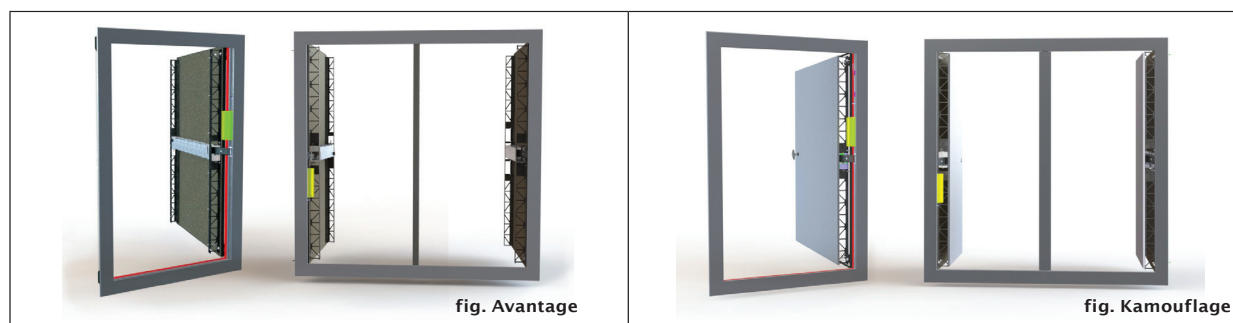
DCU: Unipolar begin of range position switch

FCU: Unipolar end of range position switch

DCB: Bipolar begin of range position switch

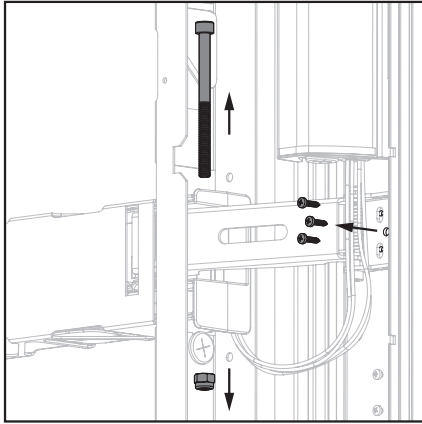
FCB: Bipolar end of range position switch

APPLICATION

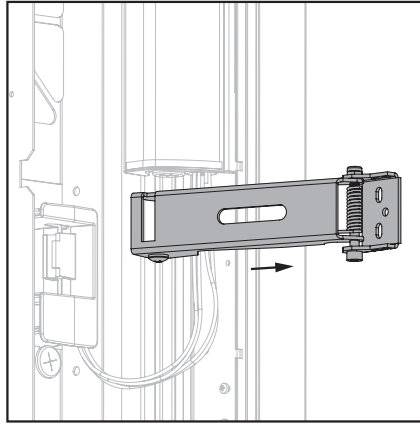


MOUNTING AND REMOVAL

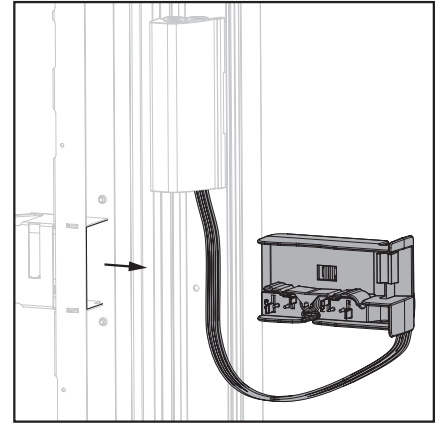
Access to the switches box



1. Power off the shutter.
2. Open the shutter manually with the key.
3. Unscrew the nuts and bolt fastening between the blocking mechanisms and the shutter.

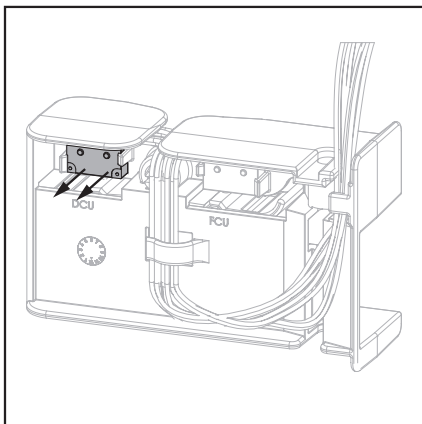


4. Take the blocking mechanism out of the switches box.



5. Take the switches box out of the shutter.

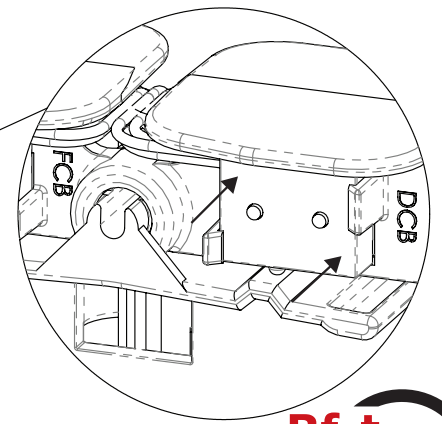
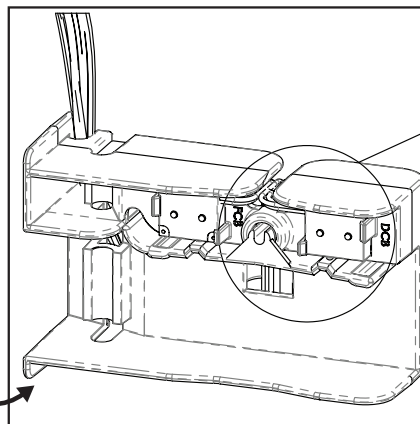
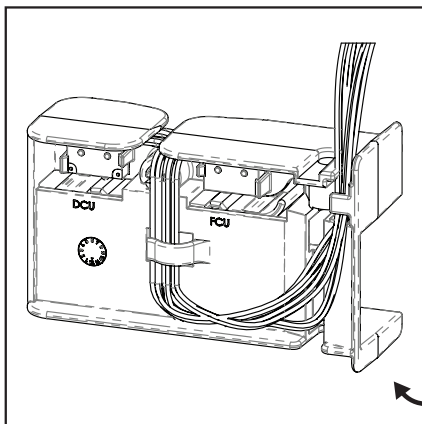
Remove the switches



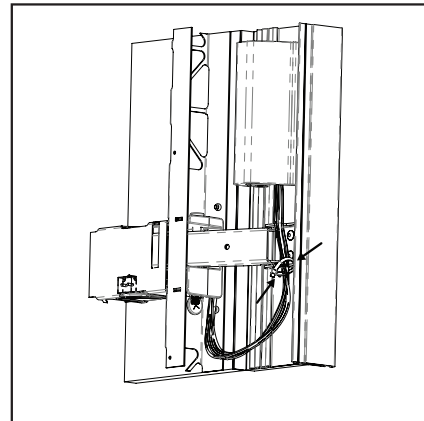
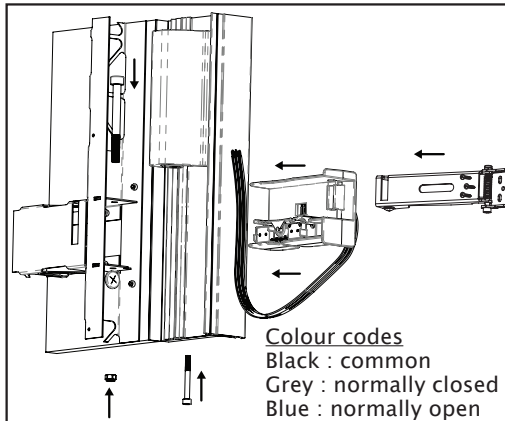
1. Unscrew the cables and take them out of the box.

In case of Avantage DP:
Cut the cables.

Mounting the switches

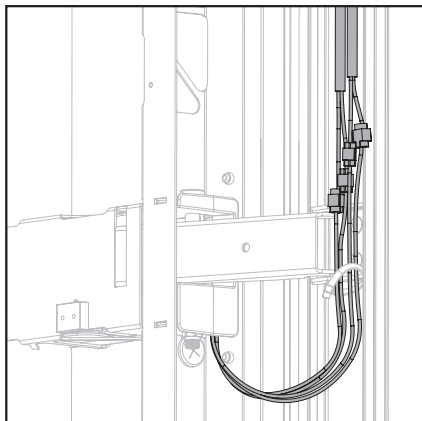


6. Fasten the switches in the connection box on the relevant positions (« FCU » and « DCU » or « FCB » and « DCB »).
7. Insert the cables into the openings.



8. Mount the grommet in the connection box.
9. Cut the cables to the correct length.
10. Insert the cables through the grommet and connect according to the wiring diagram in the box.
11. Insert the switches box in the shutter again.
12. Fasten both bolts and nut.

13. Fasten the cables to the profile with the provided cable-tie and cable clips.
14. Close the shutter.



In case of Avantage DP:

Use the supplied cable lugs to connect the cables to the switch.

The NF-label guarantees:

- The conformity with the standard NF S 61-937 : "Systèmes de Sécurité Incendie Dispositifs Actionnés de Sécurité"
- The conformity with the national decree of march 22, 2004
- The values of the characteristics mentioned in this document

Certifying organization: AFNOR Certification
11 Rue Francis de Pressensé
F93571 La Plaine Saint-Denis Cedex

If the damper is manipulated in any other way than described in this manual, Rf-Technologies will decline any responsibility and the guarantee will immediately expire!